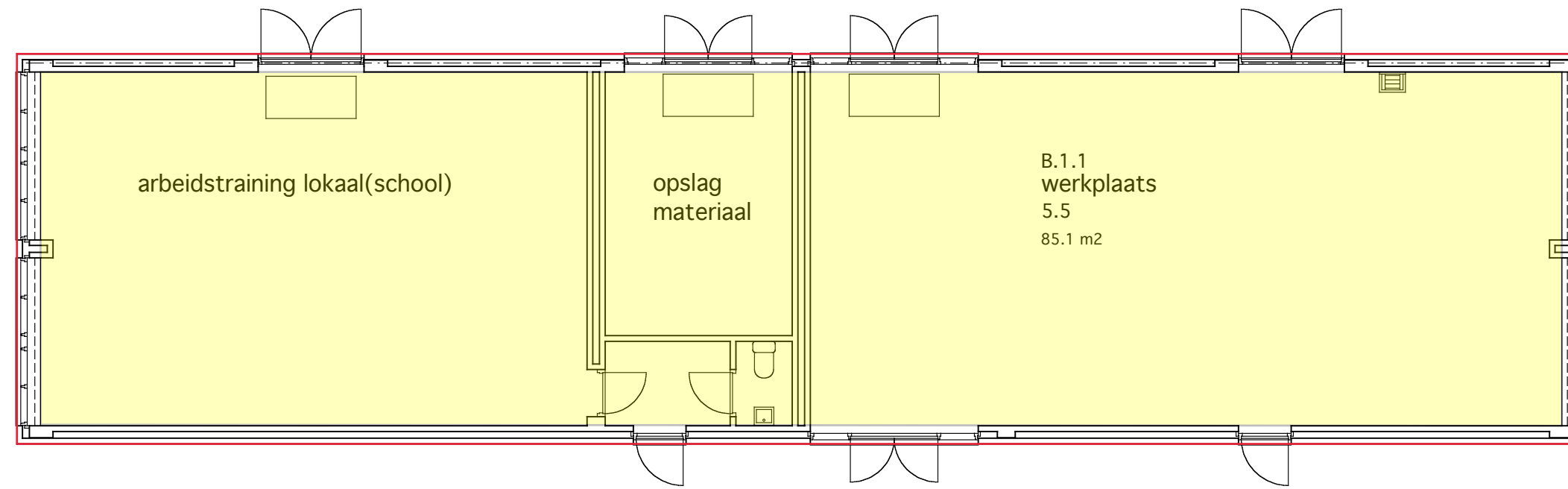


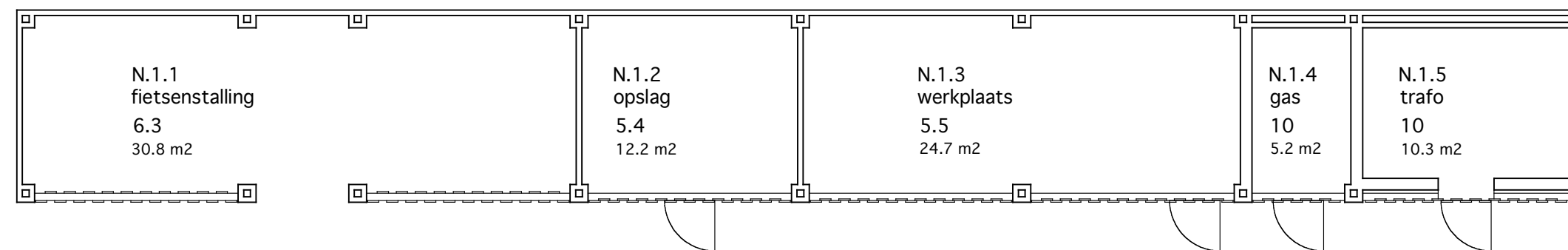
gevels volgens tekening 504-03



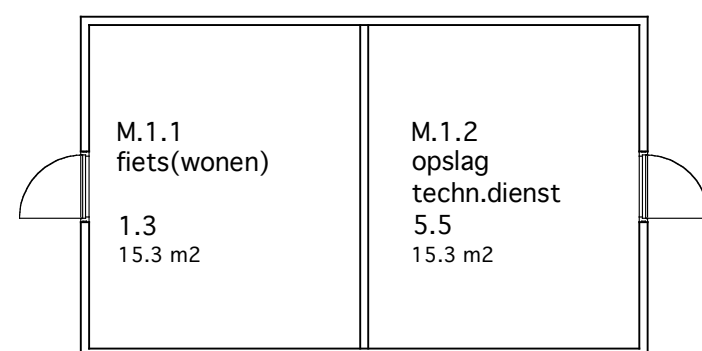
arbeidstraining lokaal(school)

werkplaats

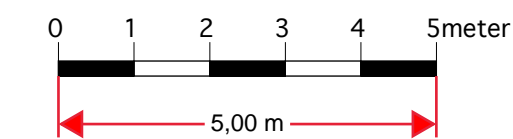
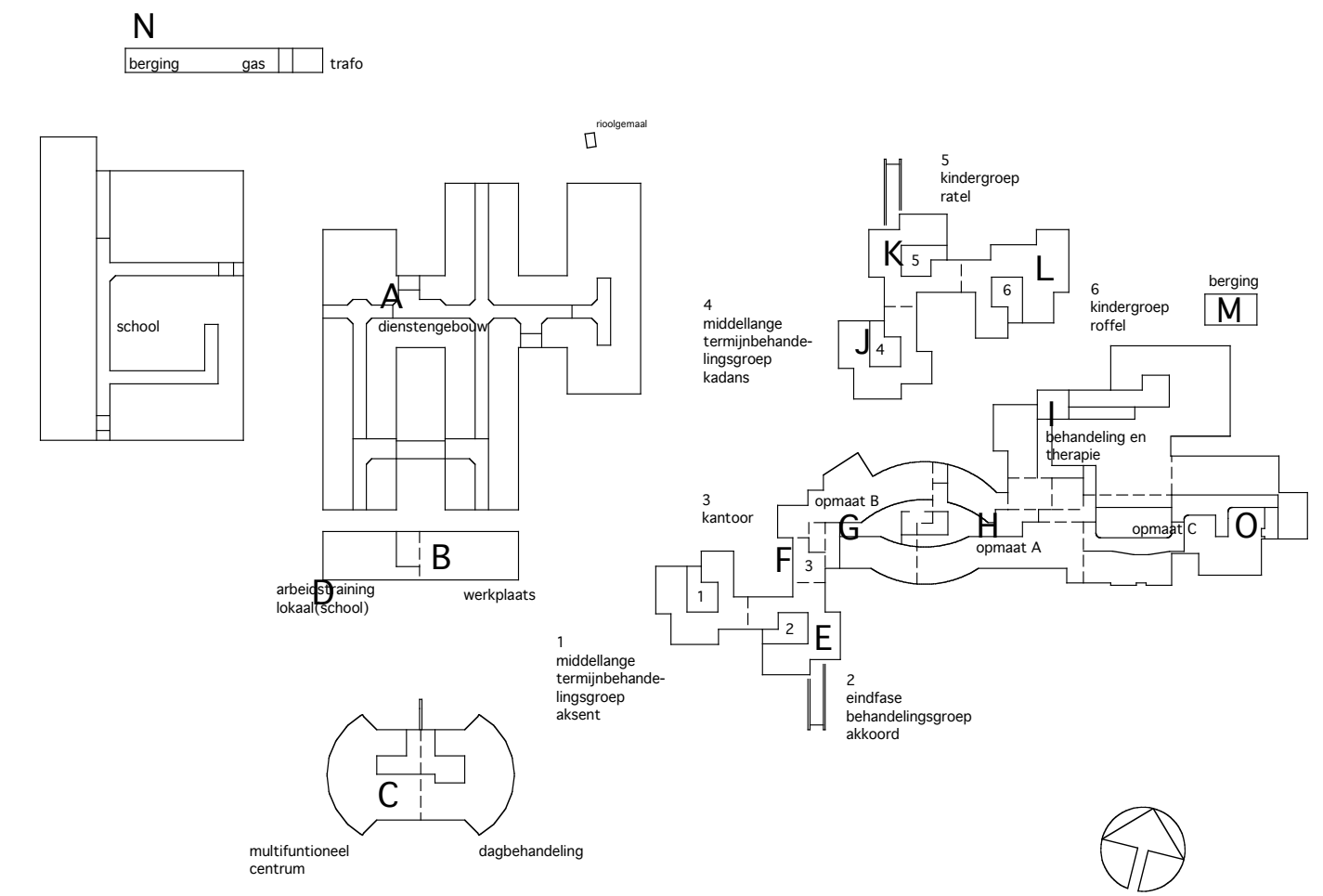
gevels volgens tekening 451-b23



berging,trafo en gasmeter



berging



dynamo architecten

opdrachtgever	't Ruige Veld Rolde		
project	werkplaats,berging/trafo/gasmeter en berging		
onderwerp	begane grond		
schaal	1 : 100	datum	10-03-05
projectnummer			tekeningnummer 658 C-08

dynamo architecten deken roesstraat 4 postbus 120 3500 ac utrecht nederland
 info@dynamoarchitecten.nl www.dynamoarchitecten.nl
 (t) 030-2415586 (f) 030-2415598